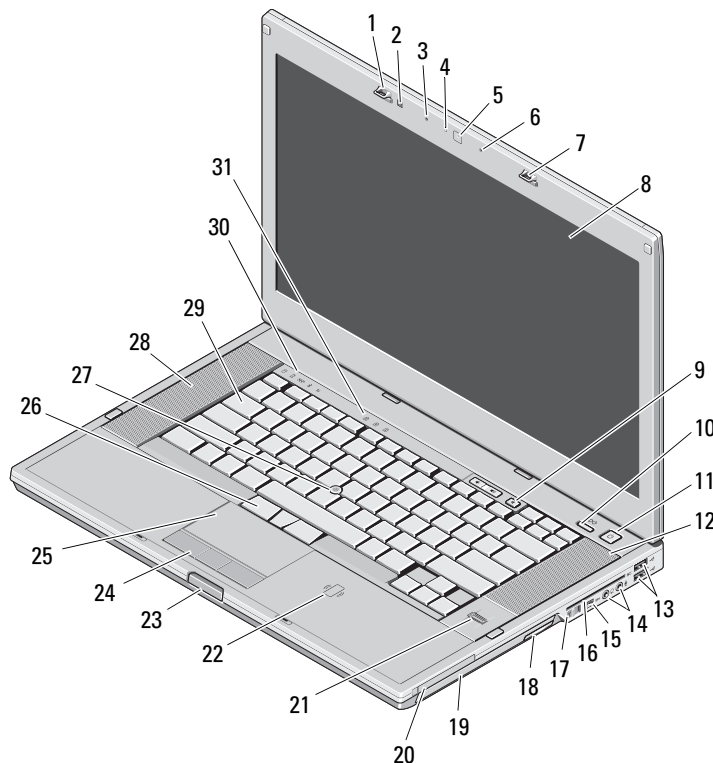


# Dell Precision™ mobiel werkstation M4500

## Informatie over installatie en functies

### Vooraanzicht



- |                                       |   |
|---------------------------------------|---|
| 1 Displayvergrendeling                | 2 omgevingslichtsensor                    |
| 3 Microfoon                           | 4 camera-led (optioneel)                  |
| 5 camera (optioneel)                  | 6 Microfoon                               |
| 7 Displayvergrendeling                | 8 display                                 |
| 9 volumeknoppen                       | 10 knop Precision ON™                     |
| 11 aan/uit-knop                       | 12 rechterluidspreker                     |
| 13 USB 2.0-ingangen (2)               | 14 audio connectoren                      |
| 15 IEEE 1394-connector                | 16 sleuf voor een smart card              |
| 17 schakelaar voor draadloos          | 18 uitwerpknop optisch station            |
| 19 optisch station                    | 20 sleuf voor smartcard                   |
| 21 vingerafdruk lezer (optioneel)     | 22 contactloze smartcardlezer (optioneel) |
| 23 knop voor beeldschermontgrendeling | 24 touchpadknoppen                        |
| 25 touchpad                           | 26 trackstick-knoppen                     |
| 27 trackstick                         | 28 linkerluidspreker                      |
| 29 keyboard                           | 30 statuslampjes apparaat                 |
| 31 (statuslampjes toetsenbord)        |   |

## Info over gevaar-kennisgevingen



**GEVAAR:** Een **WAARSCHUWING** geeft een mogelijk gevaar aan voor eigendommen, persoonlijk letsel of dood.



Regelgevingsmodel: PP30LA

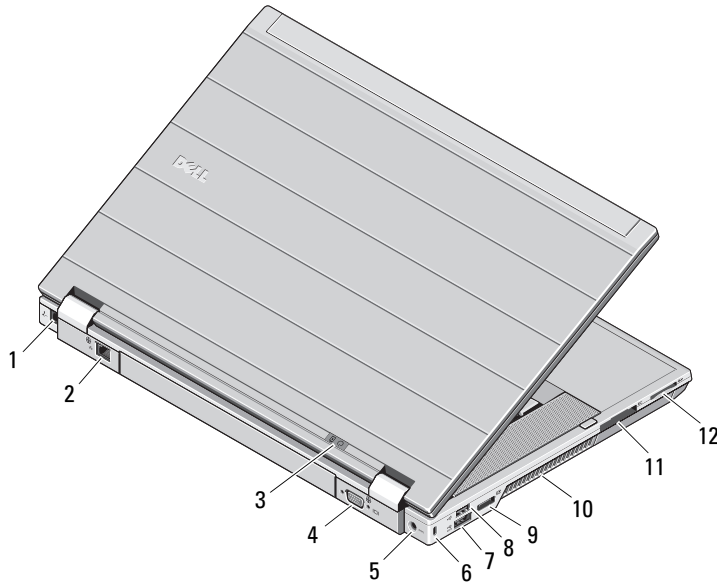
Regelgevingstype: PP30LA001

Februari 2010



076K22A00

## Achteraanzicht



- 1 modemconnector (optioneel)
- 2 (netwerkaansluiting)
- 3 statuslampjes stroom en batterij
- 4 videoconnector (VGA)
- 5 (connector voor netadapter)
- 6 sleuf voor beveiligingskabel
- 7 eSATA/USB 2.0-connector
- 8 USB 2.0-connector
- 9 multimode DisplayPort-connector
- 10 ventilatieopening
- 11 Express Card-gleuf
- 12 sleuf voor Secure Digital (SD) en MMC-kaart



**GEVAAR:** Blokkeer de luchtopeningen niet, duw er geen voorwerpen in en zorg ervoor dat er geen stof in komt. Zet uw Dell-computer terwijl deze aan staat niet in een omgeving waar weinig ventilatie is, zoals een gesloten koffer. Als u dat toch doet, loopt u een brand- of beschadigingsrisico van de computer. Wanneer de computer heet wordt, wordt er automatisch een ventilator aangezet. Ventilatorgeruis is normaal en duidt niet op een probleem met de ventilator of de computer.

## Snelle installatie



**GEVAAR:** Voordat u aan een van de procedures in dit gedeelte begint, dient u de veiligheidsinstructies te lezen die met de computer zijn meegeleverd. Raadpleeg voor meer informatie over beste praktijken [www.dell.com/regulatory\\_compliance](http://www.dell.com/regulatory_compliance).



**GEVAAR:** De netadapter werkt op elektriciteitsnetten wereldwijd. Stroomaansluitingen en contactdozen verschillen echter sterk per land. Wanneer u een incompatibele kabel gebruikt of de kabel onjuist op de contactdoos of het stopcontact aansluit, kan er brand of schade aan de apparatuur ontstaan.

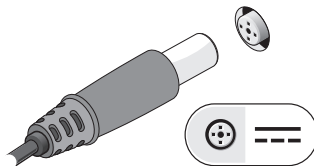


**WAARSCHUWING:** Wanneer u de netadapter van de computer loskoppelt, moet u stevig maar voorzichtig aan de connector trekken en niet aan de kabel zelf, om schade aan de kabel te voorkomen. Wanneer u de kabel van de netadapter oprolt, moet u ervoor zorgen dat u de hoek van de stekker op de netadapter volgt om schade aan de kabel te voorkomen.

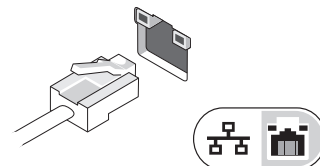


**OPMERKING:** Sommige apparaten zijn mogelijk niet inbegrepen als u deze niet hebt besteld.

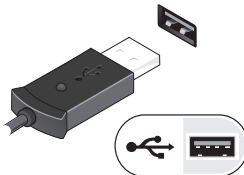
- 1 Sluit de netadapter aan op de connector van de draagbare computer en de netspanning.



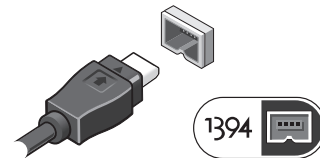
- 2 Sluit de netwerkkabel aan (optioneel).



- 3 Sluit de USB-apparaten aan, zoals een muis of toetsenbord (optioneel).



- 4 Sluit IEEE 1394-apparaten aan, zoals een dvd-speler (optioneel).



- 5 Klap het beeldscherm van de computer open en druk op de aan/uit-knop om de computer aan te zetten.



**OPMERKING:** Het wordt aanbevolen om uw computer tenminste een keer aan en uit te zetten voordat u een kaart gaat installeren of de computer op een dockingstation aansluit of een ander extern apparaat zoals een printer.

## Specificaties



**OPMERKING:** aanbiedingen kunnen per regio verschillen. Klik voor meer informatie over de configuratie van uw computer op **Start** → **Help** en **ondersteuning** en selecteer de optie om informatie over uw computer weer te geven.

### Systeem informatie

Processortype	Intel® i5 en i7 Dual Core Intel Core i7 Quad Extreme Intel Core i7 Quad
Chipset	Mobile Intel 5-serie (QM57)

### Video

Type grafische kaart	Discreet
Gegevensbus	<ul style="list-style-type: none"><li>• PCI-E x16 Gen1</li><li>• PCI-E x16 Gen2</li></ul>
Videocontroller	NVIDIA Quadro FX 880M NVIDIA Quadro FX 1800M

### Geheugen

Type	DDR3, 1066 MHz / 1333 MHz
Connector voor geheugenmodule	twee SODIMM-sleuven
Capaciteit geheugenmodule	1 GB of 4 GB
Minimumgeheugen	2 GB
Maximumgeheugen	8 GB

### Contactloze smartcard

Ondersteunde smartcards en technologieën	ISO14443A — 106 kbps, 212 kbps, 424 kbps en 848 kbps ISO14443B — 106 kbps, 212 kbps, 424 kbps en 848 kbps ISO15693 HID iClass FIPS201 NXP Desfire
--	--

### Batterij

Type	6-cels "smart" lithiumionbatterij (60 Whr) 9-cels "smart" lithiumionbatterij (81 Whr) 9-cels "smart" lithiumionbatterij (90 Whr)
------	--

### Afmetingen

6-cels	
Diepte	206,00 mm
Hoogte	19,80 mm
Breedte	47,0 mm
9-cels	
Diepte	208,00 mm
Hoogte	22,30 mm
Breedte	69,00 mm

### Gewicht

6-cels	329,00 g
9-cels	485,00 g
Voltage	11,10 V

<b>Batterij (vervolg)</b>	
Temperatuurbereik	
Bedrijfstemperatuur	0 °C tot 35 °C
Opslag	-40 °C tot 60 °C
Knoopcelbatterij	CR2032-lithiumknoopcel van 3 V
<b>Netadapter</b>	
Ingangsspanning	100 V-240 V ~
Ingangsstroom (maximum)	1,50 A of 2,50 A
Ingangsfrequentie	50 Hz-60 Hz
Uitgangsstroom	130 W
Uitvoerstrom	6,70 A (maximum bij puls van 4 seconden)
Nominale uitgangsspanning	19,50 VDC
Afmetingen	
Diepte	25,40 mm
Hoogte	76,20 mm
Breedte	154,70 mm
Temperatuurbereik	
Bedrijfstemperatuur	0 °C tot 35 °C
Opslag	-40 °C tot 65 °C

<b>Fysiek</b>	
Diepte	253,30 mm
Hoogte	27,60 mm
Breedte	374,30 mm
Gewicht (minimum)	2,81 kg
<b>Docking Connector</b>	
E-Familydock	144-pin docking connector
<b>Omgeving</b>	
Temperatuurbereik	
Bedrijfstemperatuur	0 °C tot 35 °C
Opslag	-40 °C tot 65 °C
Relatieve vochtigheid Maximum	
Bedrijfstemperatuur	10% tot 90% (niet-condenserend)
Opslag	5% tot 95% (niet-condenserend)
Hoogte (maximaal)	
Bedrijfstemperatuur	-15,20 m tot 3048 m
Opslag	-15,20 m tot 10.668 m

## Meer informatie en bronnen

Raadpleeg de veiligheids- en regelgevingsdocumenten die met de computer zijn meegeleverd en de website voor regelgeving via [www.dell.com/regulatory\\_compliance](http://www.dell.com/regulatory_compliance) voor meer informatie over:

- Beste praktijken op het gebied van veiligheid
- Garantie
- Algemene Voorwaarden
- Voorgeschreven certificering
- Ergonomie
- Gebruiksrechtovereenkomst

---

**De informatie in dit document kan zonder voorafgaande kennisgeving worden gewijzigd.**

**© 2010 Dell Inc. Alle rechten voorbehouden.**

**Gedrukt in China. Gedrukt op gerecycled papier.**

Verveelvoudiging van dit document op welke wijze dan ook zonder de schriftelijke toestemming van Dell Inc. is strikt verboden.

Merken in deze tekst: *Dell*, het *DELL*-logo, *Dell Precision* en *Precision ON* zijn merken van Dell Inc.; *Intel* is een gedeponeerd merk en *Core* is een merk van Intel Corporation in de V.S. en andere landen.

Overige handelsmerken en handelsnamen kunnen in dit document gebruikt om te verwijzen naar entiteiten die het eigendomsrecht op de merken claimen dan wel de namen van hun producten. Dell Inc. claimt op geen enkele wijze enig eigendomsrecht ten aanzien van andere handelsmerken of handelsnamen dan haar eigen handelsmerken en handelsnamen.